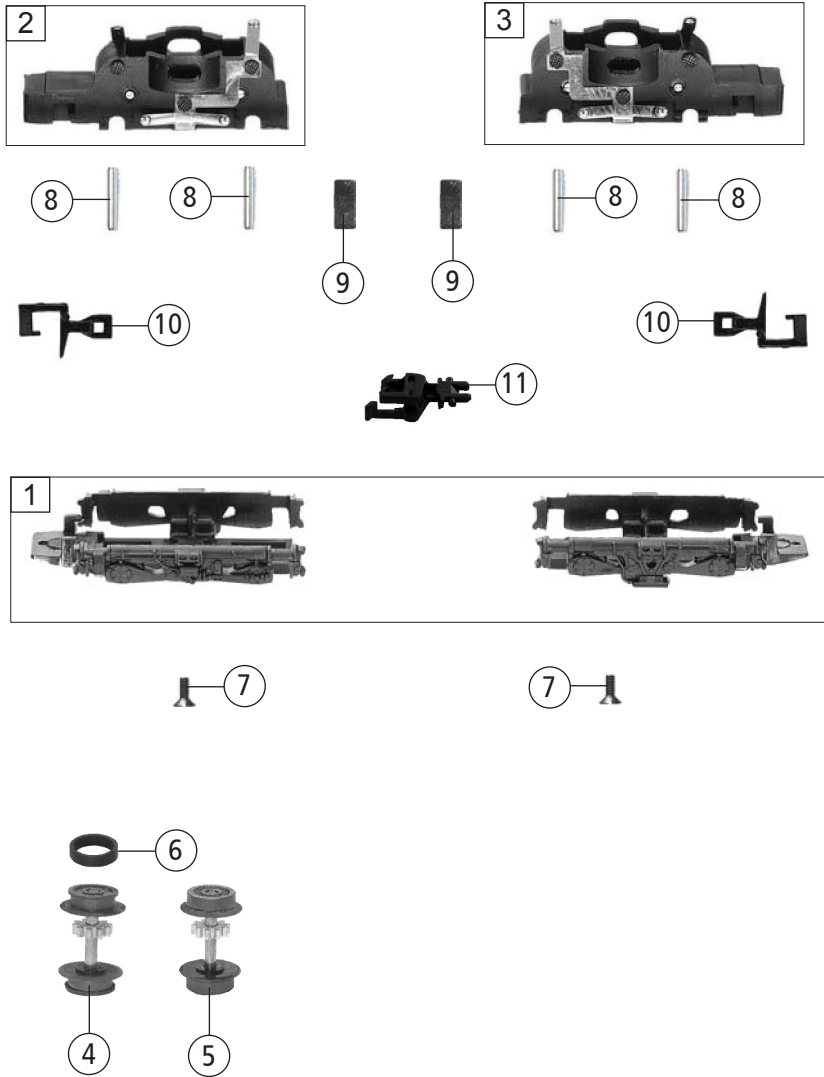


Pos. Nr. Pos.no.	Beschreibung Description	Art.-Nr. Art.no.	Preisgruppe Price bracket
722807	ÖBB Rh 2048	=	N
722887		=	N
1	GEHÄUSE KPL. BETR. NR.2048 026-5 Body ass. compl. Betr. no. 2048 026-5	145770	29
2	LOKRAHMEN KPL. Loco. framework ass. compl.	145772	16
3	LICHTLEITER Light conductor	00137230	6
4	LOKFAHRGESTELL Locomotive chassis	00407230	18
5	MOTOR O. SCHW. O. MASSEKONTAKT Motor w/o flywheel w/o ground contact	00507230	30
6	KOHLLENHALTER Carbon brush holder	00507802	3
7	ACHSE Axle	00527001	2
8	ZAHNRAD Gear wheel	00567101	3
9	SCHNECKE Worm gear	00567601	7
10	KONTAKTBÜGEL Contact plate	00657002	13
11	PLATINE KPL. PCB complete	65719400	20
12	STECKPUFFER Plug-in buffer	00757002	2
13	ERSATZSCHLEIFKOHLE Replacement carbon brush	6518	---
14	ERSATZGLÜHLAMPE KLAR Replacement bulb clear	00006535	8
<b>Digital</b>			
15	PLATINE KPL. PCB complete	00657091	20
16	KONDENSATOR Condensator	64420900	5
17	ENTSTOERDROSSEL Suppressor choke	00644101	7
18	DCC DECODER DCC decoder	68723084	41

Änderungen in Konstruktion und Ausführung vorbehalten  
We reserve the right to change the construction and specification



Pos. Nr. Pos.no.	Beschreibung Description	Art.-Nr. Art.no.	Preisgruppe Price bracket
722807	ÖBB Rh 2048	==	N
722887		==	N
1	TS - DG-BLENDEN Part set - Bogie	417228812	11
2	DREHGESTELLBLOCK KPL. VORNE Bogie block complete front	00457230	18
3	DREHGESTELLBLOCK KPL. HINTEN Bogie block complete rear	00467230	18
4	RADSATZ M.Z.M.N. Wheelset with gear with groove	00537003	11
5	RADSATZ M.Z.O.N. Wheelset with gear with groove	00537004	11
6	HAFTREIFEN Traction tyre	00547001	1
7	SENKSCHRAUBE KS Countersunk screw	00702303	1
8	ACHSE FÜR ZAHNRAD Axle for gear wheel	00730541	1
9	BLATTRICHTFEDER F. KUPPLUNG Flat straightening spring for coupling	00767006	1
10	STANDARD-KUPPLUNG Standard coupling	9521	---
11	PROFI-KUPPLUNG Pro coupling	9541	---